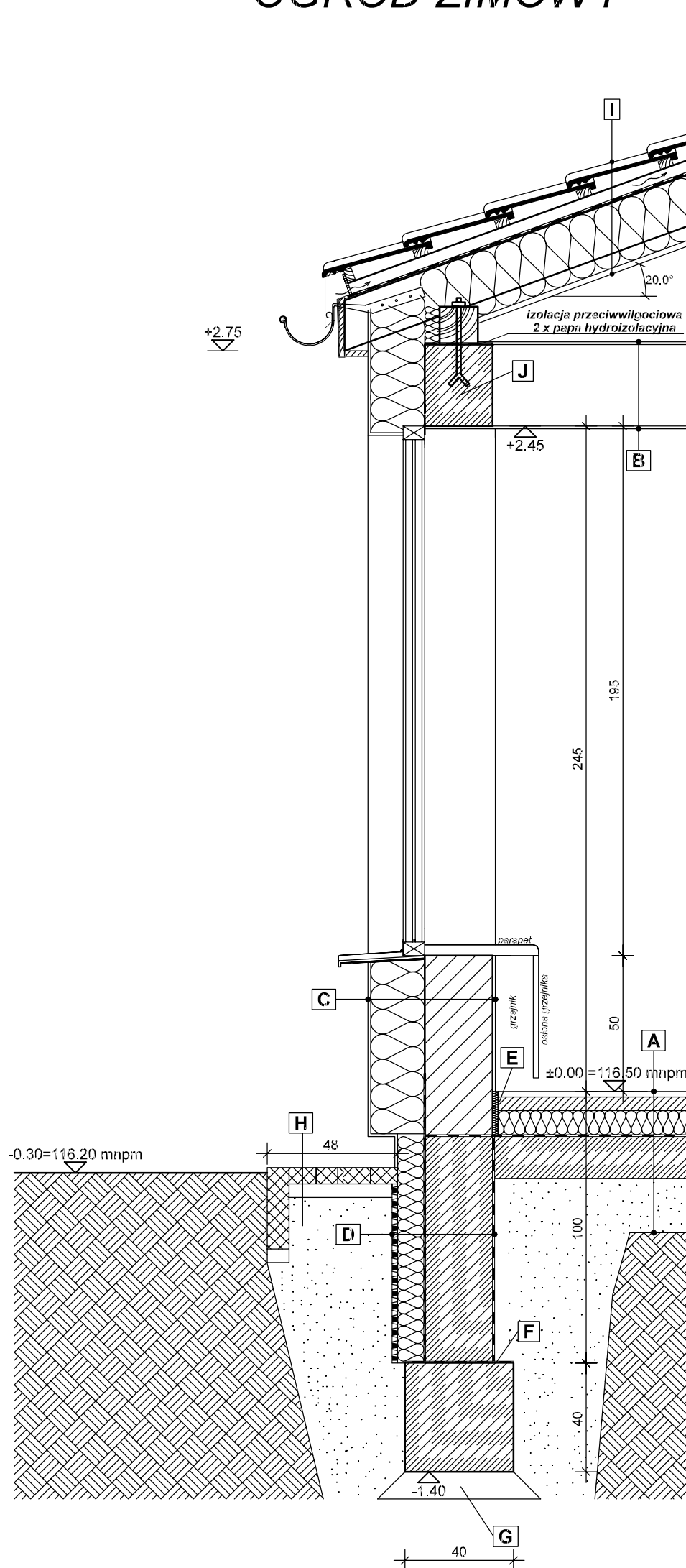


# SZCZEGÓŁ B SKALA 1:20

## OGRÓD ZIMOWY



- A** - posadzka  
- gładź cem. M10 na siatce Rabitza gr. 5cm  
- styropian EPS 100 gr. 10 cm  
- 2 x folia hydroizolacyjna  
- beton B25 gr. 15cm  
- piasek zagęszczony gr. 20cm
- B** - tynk cem. - wap. gr. 1,5cm  
- podciąg 30cm x 25cm  
- tynk cem. - wap. gr. 1,5cm
- C** - tynk cem. - wap. gr. 1,5cm  
- cegła silikatowa gr. 25cm  
- wełna skalna gr. 20cm  
- tynk cienkowarstwowy na siatce
- D** - płynna izolacja przeciwwilgociowa typu Dysperbit  
- ściana fundamentowa żelbetowa gr. 25cm  
- płynna izolacja przeciwwilgociowa typu Dysperbit  
- polistyren ekstrudowany gr. 10cm  
- folia kubekowa gr. 2cm
- E** - izolacja obwodowa: styropian gr. 2cm
- F** - izolacja przeciwwilgociowa ściany fundamentowej  
2 x papa hydroizolacyjna na lepiku
- G** - chudy beton gr. 10cm
- H** - opaska betonowa wokół budynku  
(kostka 10x20x6, obrzeże 8x30) na  
podsypance cementowo-piaskowej 1:4 gr. 5cm
- I** - blacha dachówkowa  
- łąty 3x5cm  
- kontrłąty 2,5x5cm  
- folia wstępnego krycia  
- krokwie 10x20cm  
- wełna mineralna między krokwiami gr. 25cm  
- płyty gipsowo - kartonowe na stelażu aluminiowym
- J** - podciąg żelbetowy 25x30cm

**TEMAT:** Dom Dziecka w Równem  
gm. Strachówka  
dz. nr ew. 389/1, obręb 0016 Równie

**ABA**

**SPECJALNOŚĆ:** Architektura

**RYSUNEK:** Szczegół B

**AUTOR PROJEKTU:** mgr inż. arch. Barbara Targowska - Upr-St-184/75  
w specj. architektonicznej bez ograniczeń

**OPRACOWAŁ:** mgr inż. Marcin Ratajczyk

**SPRAWDZIŁ:** mgr inż. arch. Janusz Targowski - Upr-St-558/73  
w specj. architektonicznej bez ograniczeń

**STADIUM:** Projekt wykonawczy

**DATA:** 30.11.2016r.

**SKALA:** 1:20

**Nr rys.:**